



Invacare Poirier S.A.S.
Route de St Roch - 37230 Fondettes
www.invacare.fr

Invacare® Action®³ NG



Fauteuil manuel en aluminium pliant par croisillon

Nouveaux coloris de châssis. Croisillon simple profilé. En standard : toile de dossier réglable en tension, roues avant 6" x 1.1/4", dossier inclinable par vérins. Réglage facile de l'inclinaison d'assise à 3° (de série), 0° ou 6°
Poids : à partir de 13,8 kg. Poids maximum de l'utilisateur : 125 kg.

Date :
Nom de l'utilisateur :
Cachet du distributeur :

* Les codes et montants LPPR sont donnés à titre indicatif et n'engagent en aucun cas Invacare®.

		Euros			Codes LPPR Version Transit	
		Prix Public		LPPR*		
		HT	TTC			
CEB0031	Invacare® Action® ³ NG - Dossier fixe - Code LPPR 4107723	<input type="checkbox"/>	529,85	558,99	558,99	4252810 = 356,94 € TTC Dossier fixe ou pliant mi-hauteur
CEB0036	Invacare® Action® ³ NG - Dossier pliant à mi-hauteur - Code LPPR 4122473 (nc : 0480, 0900)	<input type="checkbox"/>	572,18	603,65	603,65	4255116 = 574,21 € TTC Dossier inclinable < de 16 ans
CEB0041	Invacare® Action® ³ NG - Dossier inclinable - Code LPPR 4118193 (nc : 0738, 0940, 1190)	<input type="checkbox"/>	572,18	603,65	603,65	4263950 = 403,50 € TTC Dossier inclinable > de 16 ans

Sélectionner les options choisies par une croix dans les cases

Configuration standard

Options sans supplément de prix

MOTORISATIONS ALBER

CLA0001	Invacare® e-fix® (nc : 0110, 0738, 1070, 1090, 1170, 1190, 1201, 1280, 1365, 1440)	<input type="checkbox"/>	<p>Joindre à ce bon de commande celui de la motorisation choisie. Se reporter aux pages 'Motorisations Alber'.</p>		
CLA0002	Invacare® e-motion® - roulettes anti-bascule Alber incluses (nc : CLA0090, CLA0091, CLA0092, CLA0095, CLA0096, CLA0097, CLA0098, 0110, 0732, 1070, 1090, 1170, 1190, 1200, 1201, 1280, 1365, 1370, 1375, 1430, 1440)	<input type="checkbox"/>			
CLA0003	Invacare® viamobil® (nc : CLA0080, CLA0085, CLA0090, CLA0091, CLA0092, CLA0095, CLA0096, CLA0097, CLA0098, 0110, 0230, 0300, 0738, 1201, 1365, 1370, 1375, 1430, 1440)	<input type="checkbox"/>			
CLA0004	Invacare® scalamobil®S30 IQ (nc : CLA0080, CLA0085, CLA0090, CLA0091, CLA0092, CLA0095, CLA0096, CLA0097, CLA0098, 0110, 0180, 0230, 1170, 1201, 1365, 1370, 1375, 1430, 1440)	<input type="checkbox"/>			
CLA0005	Invacare® scalamobil®S28 (nc : CLA0080, CLA0085, CLA0090, CLA0091, CLA0092, CLA0095, CLA0096, CLA0097, CLA0098, 0110, 0180, 0230, 0280, 0290, 0300, 1170, 1201, 1365, 1370, 1375, 1430, 1440)	<input type="checkbox"/>			
CLA0006	Invacare® viamobil®eco (poids utilisateur max : 120 kg / délai de livraison : 4 semaines / nc : CLA0080, CLA0085, CLA0090, CLA0091, CLA0092, CLA0095, CLA0096, CLA0097, CLA0098, 0290, 0300, 0310, 0738, 0900, 0940, 1201, 1345, 1365, 1370, 1375, 1430, 1440, 1451)	<input type="checkbox"/>			

Taille des roues arrière motorisées

CLA0080	22" (nc : 0260, 1060, 1080, 1095)	<input type="checkbox"/>
CLA0085	24" (nc : 1100, 1110)	<input type="checkbox"/>

E-Fix : Commande électronique

CLA0090	Manipulateur à droite (nc : 0732)	<input type="checkbox"/>
CLA0091	Manipulateur à gauche (nc : 0832)	<input type="checkbox"/>
CLA0092	Manipulateur sur tablette (nc : 0230, 0732, 0832, 1480)	<input type="checkbox"/>

E-Fix : Commande tierce-personne

CLA0095	Déplacement du Manipulateur à droite	<input type="checkbox"/>
CLA0096	Déplacement du Manipulateur à gauche	<input type="checkbox"/>
CLA0097	Double commande à droite	<input type="checkbox"/>
CLA0098	Double commande à gauche	<input type="checkbox"/>

TYPES DE PROPULSION

CEB0100	Standard (nc : 1120, 1130)	<input type="checkbox"/>	◆	◆	
CEB0110	Transit (nc : 0290, 0300, 0738, 1049, 1050, 1052, 1060, 1070, 1080, 1090, 1095, 1100, 1110, 1140, 1150, 1180, 1190, 1201, 1260, 1365)	<input type="checkbox"/>	○	○	

ASSISE

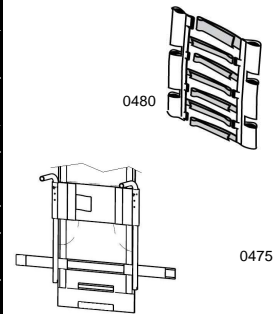
Largeur d'assise

CEB0180	38 cm (nc : 0936)	<input type="checkbox"/>	○	○	
CEB0190	40,5 cm (nc : 0936)	<input type="checkbox"/>	○	○	
CEB0200	43 cm	<input type="checkbox"/>	◆	◆	
CEB0210	45,5 cm	<input type="checkbox"/>	○	○	
CEB0220	48 cm	<input type="checkbox"/>	○	○	
CEB0230	50,5 cm	<input type="checkbox"/>	○	○	

Euros	
Prix Public	LPPR
HT	TTC

Profondeur d'assise					
CEB0240	40 cm (nc : 0864)	<input type="checkbox"/>	◆	◆	
CEB0250	45 cm (nc : 0862)	<input type="checkbox"/>	○	○	
CEB0252	Ajustable de 40 à 45 cm (nc : 0330, 0350, 0871)	<input type="checkbox"/>	15,17	16,00	
Hauteur d'assise avant					
CEB0260	51 cm (nc : 0738, 0838, 1049, 1050, 1052, 1100, 1110)	<input type="checkbox"/>	○	○	
CEB0270	48,5 cm	<input type="checkbox"/>	◆	◆	
CEB0280	46 cm	<input type="checkbox"/>	○	○	
CEB0290	43,5 cm (nc : 1000, 1010, 1020, 1030, 1120, 1130)	<input type="checkbox"/>	○	○	
CEB0300	41 cm (nc : 0935, 1000, 1010, 1020, 1030, 1052, 1060, 1070, 1080, 1090, 1095, 1120, 1130, 1280, 1365, 1440)	<input type="checkbox"/>	○	○	
Toile d'assise					
CEB0330	Nylon noir (nc : 0862, 0864)	<input type="checkbox"/>	◆	◆	
CEB0340	Nylon noir avec Velcro	<input type="checkbox"/>	○	○	
CEB0350	Nylon noir rembourrée (nc : 0862, 0864)	<input type="checkbox"/>	16,11	17,00	

DOSSIER					
Type de dossier					
CEB0380	Fixe 0° - hauteur 43 cm, réglable à 40 cm	<input type="checkbox"/>	29,38	31,00	
CEB0390	Fixe 0° - hauteur 51 cm	<input type="checkbox"/>	48,34	51,00	
CEB0410	Fixe 7° - hauteur 43 cm, réglable à 40 cm	<input type="checkbox"/>	◆	◆	
CEB0420	Fixe 7° - hauteur 51 cm	<input type="checkbox"/>	18,96	20,00	
CEB0435	Inclinable par crémaillères 0°- 30° - avec tendeur - 3 hauteurs : 39, 41, 43 cm livré en 43 cm (nc : 0738, 0940, 1190)	<input type="checkbox"/>	○	○	
CEB0440	Inclinable par crémaillères 0°- 30° - avec tendeur - 3 hauteurs : 47, 49, 51 livré en 51 cm (nc : 0738, 0940, 1190)	<input type="checkbox"/>	18,96	20,00	
CEB0445	Inclinable par vérins 0°- 30° - avec tendeur - 3 hauteurs : 39, 41, 43 cm livré en 43 cm (nc : 0738, 0940, 1190)	<input type="checkbox"/>	◆	◆	
CEB0450	Inclinable par vérins 0°- 30° - avec tendeur - 3 hauteurs : 47, 49, 51 livré en 51 cm (nc : 0738, 0940, 1190)	<input type="checkbox"/>	18,96	20,00	
CEB0455	Pliant à mi-hauteur - hauteur 43 cm / 24 cm plié	<input type="checkbox"/>	◆	◆	
CEB0460	Pliant à mi-hauteur - hauteur 51 cm / 24 cm plié	<input type="checkbox"/>	18,96	20,00	
Toile de dossier					
CEB0475	Rembourrée réglable en tension (1 sangle), nylon noir	<input type="checkbox"/>	◆	◆	34,90
CEB0479	Rembourrée réglable en tension (4 sangles), nylon noir - <i>Inclus un tendeur de dossier (nc : 0940)</i>	<input type="checkbox"/>	33,08	34,90	34,90
CEB0480	Rembourrée réglable en tension (7 sangles), nylon noir - <i>Inclus un tendeur de dossier (nc : 0940)</i>	<input type="checkbox"/>	80,57	85,00	34,90

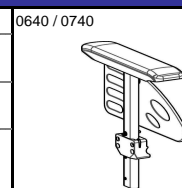


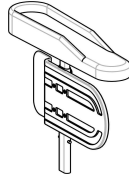

POTENCES ET PALETTES					
Potence droite					
CEB0510	Potence à 80°	<input type="checkbox"/>	◆	◆	
CEB0520	Repose-jambe réglable en inclinaison 0°- 80° avec appui-mollet rembourré réglable en hauteur et en profondeur (nc : 0930, 0936)	<input type="checkbox"/>	73,82	77,88	77,88 *
CEB0545	Support amputé (nc : 0600, 0605, 0610, 0930, 0936) <i>l'utilisation de roulettes anti-basculé est conseillée, potence 80° avec palette fixe OFFERTE</i>	<input type="checkbox"/>	138,39	146,00	
Potence gauche					
CEB0560	Potence à 80°	<input type="checkbox"/>	◆	◆	
CEB0570	Repose-jambe réglable en inclinaison 0°- 80° avec appui-mollet rembourré réglable en hauteur et en profondeur (nc : 0930, 0936)	<input type="checkbox"/>	73,82	77,88	77,88 *
CEB0595	Support amputé (nc : 0620, 0625, 0630, 0930, 0936) <i>l'utilisation de roulettes anti-basculé est conseillée, potence 80° avec palette fixe OFFERTE</i>	<input type="checkbox"/>	138,39	146,00	
Palette droite (réglage en hauteur tous les cm sur 12 cm)					
CEB0600	Fixe	<input type="checkbox"/>	◆	◆	
CEB0605	Réglable en inclinaison (nc : 0935, 0936 et potences pour hauteur sol siège 41 ou 43,5 cm)	<input type="checkbox"/>	26,43	27,88	
CEB0610	Réglable en inclinaison et en profondeur sur 5 cm	<input type="checkbox"/>	45,50	48,00	
Palette gauche (réglage en hauteur tous les cm sur 12 cm)					
CEB0620	Fixe	<input type="checkbox"/>	◆	◆	
CEB0625	Réglable en inclinaison (nc : 0935, 0936 et potences pour hauteur sol siège 41 ou 43,5 cm)	<input type="checkbox"/>	26,43	27,88	
CEB0630	Réglable en inclinaison et en profondeur sur 5 cm	<input type="checkbox"/>	45,50	48,00	



* LPPR repose-jambe (0520 / 70) + palette fixe (0600 / 20) = 77,88 € / LPPR repose-jambe (0520 / 70) + palette réglable (0605 / 25) = 105,76 €

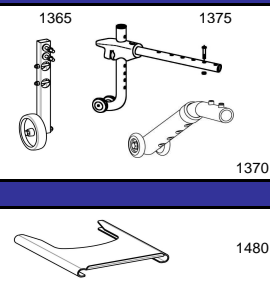
ACCUDOIRS					
Accoudoir droit					
CEB0640	Amovible et réglable en hauteur à 20, 23 ou 26 cm - manchette courte (nc : 0750, 0760, 0770, 0780, 0790, 0838, 1480)	<input type="checkbox"/>	◆	◆	
CEB0650	Amovible et réglable en hauteur à 20, 23 ou 26 cm - manchette longue (nc : 0740, 0760, 0770, 0780, 0790, 0838)	<input type="checkbox"/>	9,48	10,00	
CEB0660	Cranté relevable et amovible avec poignée d'appui ergonomique, hauteur 23 cm - manchette courte (nc : 0740, 0750, 0770, 0780, 0790, 0838, 1480)	<input type="checkbox"/>	○	○	



			Euros				
			Prix Public	LPPR			
			HT	TTC			
CEB0670	Cranté relevable et amovible avec poignée d'appui ergonomique, hauteur 23 cm - manchette longue <i>(nc : 0740, 0750, 0760, 0780, 0790, 0838)</i>	□	9,48	10,00			
CEB0680	Relevable et amovible, réglable en hauteur de 17 à 29,5 cm - manchette courte <i>(nc : 0740, 0750, 0760, 0770, 0790, 0838, 1480)</i>	□	69,19	73,00			
CEB0690	Relevable et amovible, réglable en hauteur 17 à 29,5 cm - manchette longue réglable en profondeur <i>(nc : 0740, 0750, 0760, 0770, 0780, 0838)</i>	□	78,67	83,00			
CEB0732	Gouttière concave et système de rotation latérale indéxée, réglable en hauteur et en profondeur <i>(nc : 0780, 0790, 0838, 1480)</i>	□	113,17	119,39	119,39		
CEB0738	Garde-boue amovible et réglable en hauteur <i>(nc : 0740, 0750, 0760, 0780, 0790, 1200, 1201, 1480)</i> <i>Coussin recommandé pour les hauteurs d'assise 41 et 43,5 cm</i>	□	35,50	37,45			
Accoudoir gauche							
CEB0740	Amovible et réglable en hauteur à 20, 23 ou 26 cm - manchette courte <i>(nc : 1480)</i>	□	◆	◆			
CEB0750	Amovible et réglable en hauteur à 20, 23 ou 26 cm - manchette longue	□	9,48	10,00			
CEB0760	Cranté relevable et amovible avec poignée d'appui ergonomique, hauteur 23 cm - manchette courte <i>(nc : 1480)</i>	□	○	○			
CEB0770	Cranté relevable et amovible avec poignée d'appui ergonomique, hauteur 23 cm - manchette longue	□	9,48	10,00			
CEB0780	Relevable et amovible, réglable en hauteur 17 à 29,5 cm - manchette courte <i>(nc : 1480)</i>	□	69,19	73,00			
CEB0790	Relevable et amovible, réglable en hauteur 17 à 29,5 cm - manchette longue réglable en profondeur	□	78,67	83,00			
CEB0832	Gouttière concave et système de rotation latérale indéxée, réglable en hauteur et en profondeur <i>(nc : 1480)</i>	□	113,17	119,39	119,39		
CEB0838	Garde-boue amovible et réglable en hauteur <i>Coussin recommandé pour les hauteurs d'assise 41 et 43,5 cm</i>	□	35,50	37,45			
OPTIONS D'ASSISE							
CEB0862	Coussin d'assise en mousse 5 cm - profondeur 40 cm <i>(nc : 0864, 0871)</i>	□	33,08	34,90	34,90		
CEB0864	Coussin d'assise en mousse 5 cm - profondeur 45 cm <i>(nc : 0871)</i>	□	33,08	34,90	34,90		
CEB0871	Coussin Flo-tech Visco - Base rigide offerte	□	97,16	102,50	102,50		
CEB0900	Appui-tête livré avec tendeur de dossier <i>(nc : 0940)</i>	□	60,10	63,41	63,41		
CEB0920	Talonnières réglables, la paire	□	9,48	11,00			
CEB0930	Sangle appui-mollet	□	6,64	7,00			
CEB0935	Tubes porte-palette longs, la paire (<i>distance toile d'assise - palette : 45 à 53 cm</i>)	□	10,43	11,00			
CEB0936	Palettes montées haut - UL courts	□	49,29	52,00			
CEB0940	Tendeur de dossier - Barre de poussée	□	29,38	31,00			
COLORIS DE CHASSIS							
CEB0960	Rouge Brillant	Nouveau □	○	○			
CEB0961	Gris Ardoise (RAL 7024)	□	○	○			
CEB0963	Bleu Océan (RAL 5025)	□	○	○			
CEB0980	Noir Brillant	□	○	○			
ROUES AVANT							
CEB1000	8" x 1.1/4" - Pneumatique	□	○	○			
CEB1010	8" x 1.1/4" - Bandage	□	○	○			
CEB1020	8" x 2" - Pneumatique - 200 x 50	□	○	○			
CEB1030	8" x 2" - Bandage - 200 x 50	□	○	○			
CEB1049	6" x 1.1/4" - Bandage souple <i>(nc : 1120, 1130)</i>	□	○	○			
CEB1050	6" x 1.1/4" - Bandage <i>(nc : 1120, 1130)</i>	□	◆	◆			
CEB1052	5,5" x 1.3/4" - Bandage souple <i>(nc : 1120, 1130)</i>	□	○	○			
ROUES ARRIERE							
Roues arrière							
CEB1060	24" x 1.3/8" - Pneumatique - Roues rayonnées	□	◆	◆			
CEB1070	24" x 1.3/8" - Pneumatique - Roues composite <i>(nc : 1260, 1280)</i>	□	○	○			
CEB1080	24" x 1.3/8" - Bandage - Roues rayonnées	□	○	○			
CEB1090	24" x 1.3/8" - Bandage - Roues composite <i>(nc : 1260, 1280)</i>	□	○	○			
CEB1095	24" x 1" - Pneumatique - Roues rayonnées <i>(nc : 1280)</i>	□	74,88	79,00			
CEB1100	22" x 1.3/8" - Pneumatique - Roues rayonnées <i>(nc : 1260)</i>	□	○	○			
CEB1110	22" x 1.3/8" - Bandage - Roues rayonnées <i>(nc : 1260)</i>	□	○	○			
CEB1120	12" x 2" - Pneumatique - Roues composite <i>(nc : 1140, 1150, 1180, 1190, 1260)</i>	□	○	○			
CEB1130	12" x 2" - Bandage - Roues composite <i>(nc : 1140, 1150, 1180, 1190, 1260, 1280)</i>	□	○	○			

Euros	
Prix Public	LPPR
HT	TTC

Mains-courantes					
CEB1140	Aluminium anodisé	<input type="checkbox"/>	◆	◆	
CEB1150	Noires - plastique antidérapant (nc : 1280)	<input type="checkbox"/>	79,62	84,00	
Axes de roues arrière					
CEB1170	Fixes (nc : 1201, 1365)	<input type="checkbox"/>	○	○	
CEB1180	A démontage rapide	<input type="checkbox"/>	◆	◆	
Position axes de roues arrière					
CEB1190	Position Standard	<input type="checkbox"/>	◆	◆	
CEB1200	Position Amputée (de série avec dossier inclinable)	<input type="checkbox"/>	○	○	
CEB1201	Déport de 6 cm des roues arrière par rapport au tube de dossier (nc : 1280, 1365) Possibilité de déport jusqu'à 8 cm	<input type="checkbox"/>	93,84	99,00	
Pompe					
CEB1230	Pompe et support	<input type="checkbox"/>	5,69	6,00	
OPTION DE PROPULSION					
CEB1260	Protège-rayons, la paire	<input type="checkbox"/>	99,53	105,00	
FREINS					
CEB1270	Freins à pousser à poignée escamotable	<input type="checkbox"/>	◆	◆	
CEB1280	Freins tambour tierce-personne - avec freins à pousser (nc : 1365)	<input type="checkbox"/>	200,00	211,00	
OPTIONS DE SECURITE					
CEB1345	Kit de transport Nouveau	<input type="checkbox"/>	17,06	18,00	
CEB1360	Ceinture de maintien - fermeture à boucle	<input type="checkbox"/>	24,64	26,00	
CEB1365	Roulettes de transfert 4"	<input type="checkbox"/>	38,86	41,00	
CEB1370	Roulettes anti-basculer, la paire (nc : 1375, 1440)	<input type="checkbox"/>	54,98	58,00	
CEB1375	Roulettes anti-basculer avec tube basculeur, la paire (nc : 1440)	<input type="checkbox"/>	74,88	79,00	
CEB1380	Kit réflecteurs (roues et châssis)	<input type="checkbox"/>	20,85	22,00	
OPTIONS					
CEB1430	Porte-canne	<input type="checkbox"/>	28,44	30,00	
CEB1440	Tube basculeur à droite	<input type="checkbox"/>	24,64	26,00	
CEB1451	Tige porte sérum et support (tendeur obligatoire et non inclus)	<input type="checkbox"/>	61,61	65,00	
ACCESSOIRE					
CEB1480	Tablette transparente	<input type="checkbox"/>	72,83	76,84	76,84

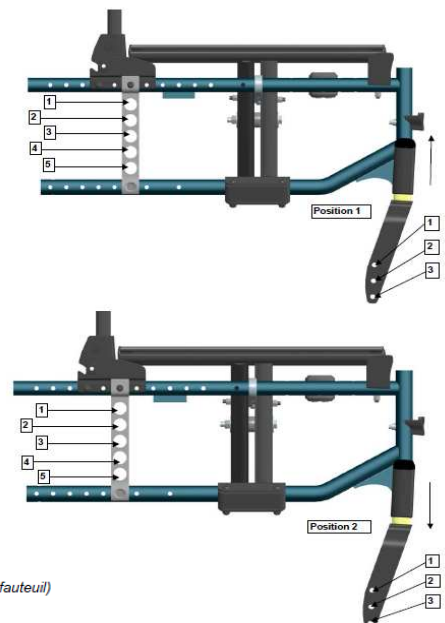


Les prix publics des options ne sont valables que si elles sont commandées avec le fauteuil.
 Pour des options (accessoires) commandées séparément, consulter votre Distributeur pour obtenir le tarif.

Angle d'assise 0°	Position roues arrière		Position roues avant			
	22"	24"	Position 1		Position 2	
Hauteur d'assise			6"	8"	6"	8"
41	3	2	1	X		
43,5	4	3	2	X	1	X
46	5	4	3	2	2	X
48,5	X	5	X	3	3	2
51	X	X				

Angle d'assise 3°	Position roues arrière		Position roues avant			
	22"	24"	Position 1		Position 2	
Hauteur d'assise			6"	8"	6"	8"
41	2	1	1	X		
43,5	3	2	2	X	1	X
46	4	3	3	2	2	X
48,5	5	4	X	3	3	2
51	X	5			X	3

Angle d'assise 6°	Position roues arrière		Position roues avant			
	22"	24"	Position 1		Position 2	
Hauteur d'assise			6"	8"	6"	8"
41	1	X	1	X		
43,5	2	1	2	X	1	X
46	3	2	3	2	2	X
48,5	4	3	X	3	3	2
51	5	4			X	3



Gamme de Coussins Flo-Tech Visco (suivant largeur et profondeur d'assise du fauteuil)

Type de coussin et de portance
 Dimensions Coussins
 Code

Profondeur d'assise	Largeur d'assise					
	38	40,5	43	45,5	48	50
40	Lite Firm	Lite Firm	Lite Firm	Lite Firm	Contour Firm	Contour Very Firm
	38 x 40,5	40,5 x 40,5	43 x 40,5	45,5 x 40,5	48 x 40,5	50 x 40,5
	1501111	1501109	1501107	1523826	1501116	1501118
45	Lite Firm	Lite Firm	Lite Firm	Lite Firm	Contour Firm	Contour Very Firm
	38 x 45	40,5 x 45	43 x 45	45,5 x 45	48 x 45	50 x 45
	1525532	1525533	1525534	1525535	1525020	1525021

Epaisseur Coussin Flo-tech Lite Visco = 5,5 cm
 Epaisseur Coussin Flo-tech Contour Visco = 9 cm

Housse Dartex® Noire Bi-Elastique et respirante