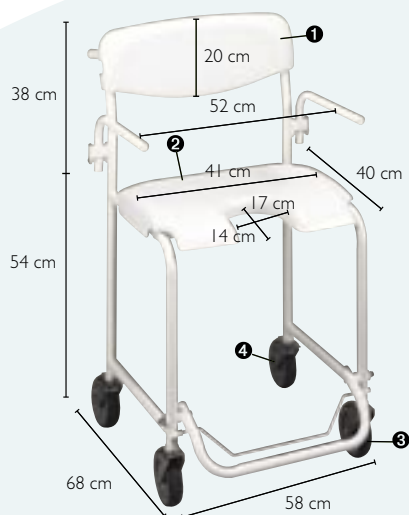




Yes, you can.®

Invacare® Chaises de douche à pousser



Invacare® Alizé H2080

Châssis en acier haute qualité galvanisé et traitement surface époxy. Dossier et assise ergonomique en ABS haute qualité.

- Accoudoirs relevables : transfert aisé
- Poignées de poussée
- Repose-pieds relevable
- Freins sur roulettes arrière

Pièces détachées

| | |
|---|----------|
| ❶ Dossier | I410053 |
| ❷ Assise | I410052 |
| ❸ Roulette avant, Ø 100 mm | W2001 |
| ❹ Roulette arrière avec frein, Ø 100 mm | W2002 |
| ❺ Kit visserie | I410491A |



Invacare® Revato R7710,073

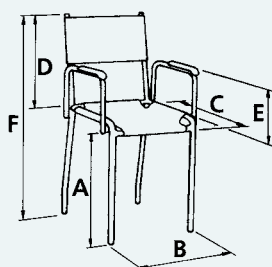
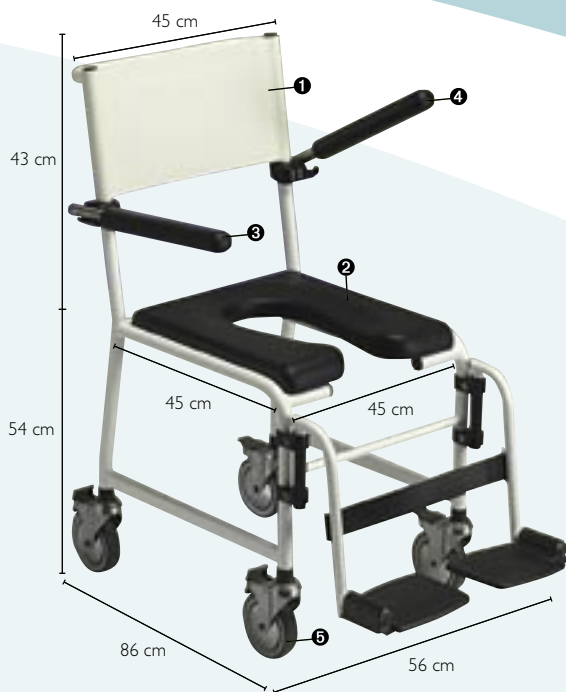
Châssis en acier rilsané et visserie en inox pour une très haute résistance contre la corrosion, idéale pour un usage en collectivité.

- Accoudoirs relevables rembourrés en acier inoxydable
- 4 roulettes en acier inoxydable à frein, diamètre 125 mm
- Existe avec une assise percée rembourrée munie d'une coulisse pour seau (R7711,073)

Pièces détachées

| | |
|--|---------|
| ❶ Dossier | R8825 |
| ❷ Assise | R8820 |
| ❸ Kit accoudoir droit | I433520 |
| ❹ Kit accoudoir gauche | I433531 |
| ❺ Kit assise rembourrée pour R7711,073 | I433611 |
| ❻ Roulette, Ø 125 mm | R50 |
| ● Kit bouchons | I433591 |
| ● Kit bouchons pour R7711,073 | I433594 |





- A** = Hauteur d'assise (sol/siège partie supérieure coussin)
- B** = Largeur d'assise (extérieur tube / extérieur tube)
- C** = Profondeur d'assise (avant tube / avant tube)
- D** = Hauteur du dossier
- E** = Hauteur accoudoir
- F** = Hauteur totale

➤ Invacare® **Revato R7712,073** +

Châssis en acier nirsané et visserie en inox pour une très haute résistance contre la corrosion, idéale pour un usage en collectivité.

- Accoudoirs relevables rembourrés en acier inoxydable
- 4 roulettes en acier inoxydable à frein, diamètre 125 mm
- Assise percée rembourrée munie d'une coulisse pour seau
- Repose-pieds escamotables, amovibles et réglables en hauteur (27 à 38 cm), sangle appui-mollet
- Existe avec une assise souple blanche (R7710,073,R30)

Pièces détachées

- | | |
|-------------------------|---------|
| ❶ Dossier | R8825 |
| ❷ Kit assise rembourrée | I433611 |
| ❸ Kit accoudoir droit | I433520 |
| ❹ Kit accoudoir gauche | I433531 |
| ❺ Roulette, Ø 125 mm | R50 |
| ● Kit bouchons | I433594 |
| ● Assise souple blanche | R8820 |



➤ Invacare® **Revato - Fabrication spéciale** +

Les chaises **Revato** peuvent être fabriquées dans des dimensions spécifiques et équipées de différentes adaptations.

Pour commander une chaise de douche avec une dimension spécifique, vous devez nous indiquer les mesures à l'aide du schéma ci-dessous.

Pour toute autre demande de fabrication spéciale, n'hésitez pas à nous contacter.

Caractéristiques techniques

| | H2080 | R7710,073 / R7711,073 | R7712,073 / R7710,073,R30 |
|-----------------------------|-------|-----------------------|---------------------------|
| Poids (kg) | 10 | 12,0/14,0 | 16,6/14,6 |
| Poids max. utilisateur (kg) | 120 | 135 | 135 |
| Garantie (ans) | 2 | 2 | 2 |



Produits destinés à une utilisation en milieu institutionnel



Produits destinés au maintien à domicile





Yes, you can.®

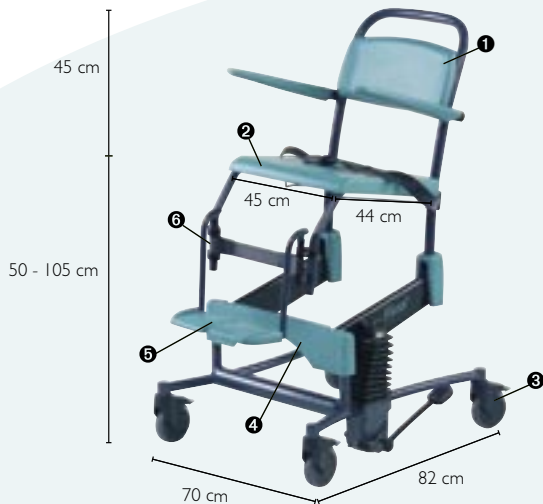
Invacare® Chaises de douche à pousser

Invacare® Flexo +

Chaise élévatrice de douche vous permettant de faire varier la hauteur grâce à la commande au pied du vérin hydraulique. Châssis en acier rilsané et visserie en inox pour une très haute résistance contre la corrosion.

- Assise percée avec couvercle
- Accoudoirs courbés ou droits rembourrés, relevables et escamotables
- Ceinture de sécurité
- Palettes repose-pieds relevables

- **L3,5190,135: Flexo** avec potences fixes et accoudoirs courbés
- **L3,5199,135: Flexo** avec potences amovibles et accoudoirs courbés
- **L3,5199,435: Flexo** avec potences amovibles et accoudoirs droits



Invacare® Rivo L3,5300,135 +

Chaise de douche inclinable par vérin à gaz actionné par une manette située à l'avant de l'assise. Châssis en acier rilsané et visserie en inox pour une très haute résistance contre la corrosion.

- Assise percée avec couvercle
- Accoudoirs courbés rembourrés, relevables et escamotables
- Ceinture de sécurité
- Appui-tête réglable en hauteur et amovible
- Palettes repose-pieds relevables

Pièces détachées Flexo et Rivo

- | | |
|---------------------------------------|---------|
| ① Kit dossier | 1434567 |
| ② Assise + couvercle | L2,5193 |
| ③ Kit roulette, Ø 125 mm | 1434568 |
| ④ Kit palette gauche | 1434564 |
| ⑤ Kit palette droite | 1434565 |
| ⑥ Kit sangle appui-mollet | 1434566 |
| ● Kit vis + rondelles pour accoudoirs | 1450937 |



Invacare® Optimo L3,5400,135 +

Chaise de douche à pousser. Châssis en acier rilsané et visserie en inox pour une très haute résistance contre la corrosion.

- Assise percée avec couvercle
- Large espace de travail sous l'assise
- Accoudoirs courbés rembourrés, relevables et escamotables
- Palettes repose-pieds relevables

Pièces détachées

- | | |
|---------------------------------------|---------|
| ① Kit dossier | 1434567 |
| ② Assise + couvercle | L2,5193 |
| ③ Kit roulette, Ø 125 mm | 1434568 |
| ④ Kit potence gauche | 1434570 |
| ⑤ Kit potence droite | 1434571 |
| ● Kit vis + rondelles pour accoudoirs | 1450937 |





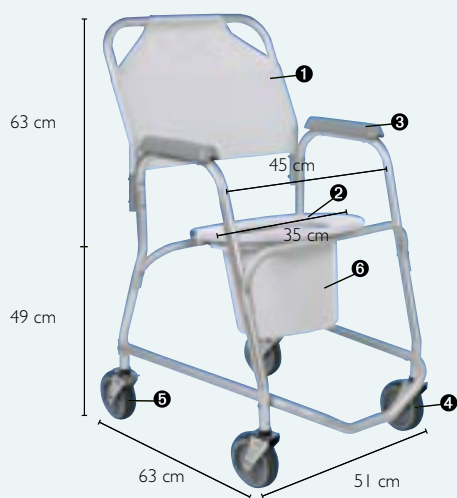
➤ Invacare® Cascade H243

Chaise douche-toilette avec châssis en acier époxy avec assise et dossier anatomiques rembourrés.

- Accoudoirs rembourrés, relevables et ajustables en hauteur
- Repose-pieds relevables
- Roulettes à frein

Pièces détachées

| | |
|--------------------------------|-------------|
| ❶ Dossier | IG5120BD00 |
| ❷ Assise + couvercle | IG5120BU08 |
| ❸ Roulette, Ø 125 mm | IG5120BH02 |
| ❹ Seau + couvercle | EC-520C05 |
| ❺ Repose pieds | EC510058 |
| ❻ Manchette d'accoudoir droit | IG5120BE00R |
| ❼ Manchette d'accoudoir gauche | IG5120BE00L |
| ● Embout caoutchouc | EC510011 |



➤ Invacare® Nepta 6358E

Châssis en aluminium avec dossier en Nylon. Le dossier Nylon peut être remonté pour dégager et nettoyer le dos.

Pièces détachées

| | |
|---|-----------|
| ❶ Toile de dossier | 1086656 |
| ❷ Assise | 1061998 |
| ❸ Manchette accoudoir | 1059660 |
| ❹ Roulette avant sans frein, Ø 125 mm | 01008X002 |
| ❺ Roulette arrière avec frein, Ø 125 mm | 01007X003 |
| ❻ Seau + couvercle | 1080083 |

Caractéristiques techniques

| | Flexo | L3,5300,135 | L3,5400,135 | H243 | 6358E |
|-----------------------------|-------|-------------|-------------|------|-------|
| Poids (kg) | 35 | 28 | 22 | 13 | 5,5 |
| Poids max. utilisateur (kg) | 135 | 135 | 135 | 120 | 113 |
| Garantie (ans) | 2 | 2 | 2 | 2 | 2 |



Produits destinés à une utilisation en milieu institutionnel



Produits destinés au maintien à domicile

