



Yes, you can.®

➤ Invacare® **Omega** **NOUVEAU**

La nouvelle gamme de chaise-toilettes *Invacare® Omega* a été conçue et développée pour apporter plus de confort et de fonctionnalités. Le seau est de forme anatomique, et est escamotable par le côté et par le haut.

La nouvelle gamme **Omega** est composée de différentes configurations prenant en compte tous les besoins des personnes et les exigences de leur environnement : **Classique H450, Ajustable en hauteur H450LA, Confort H460, Pliante H407 et Mobile H750.**

Chaque chaise a été conçue pour apporter un maximum de confort pour des patients allant jusqu'à 130 kg.



Invacare® **Omega Classique H450**



Invacare® **Omega Ajustable H450LA**



Invacare® **Omega Pliante H407**



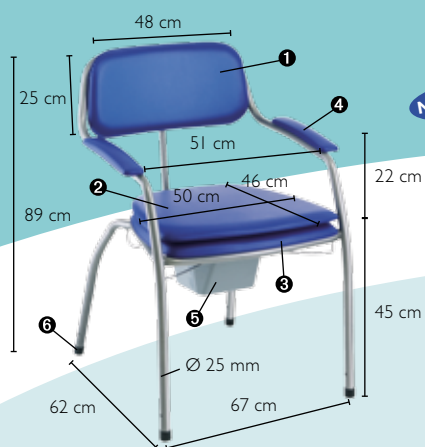
Invacare® **Omega Confort H460**



Invacare® **Omega Mobile H750**



Invacare® **Cascatta H720T4C**



NOUVEAU

Invacare® Omega Classique

H450

- Seau de forme anatomique, escamotable par le côté et par le haut
- Coloris bleu Invacare®
- Qualité et stabilité de l'assise
- Découpe intime : 25,5 x 21,5 cm

Pièces détachées

❶	Garniture de dossier	1471004
❷	Assise amovible	1471005
❸	Assise percée	1471007
❹	Manchettes d'accoudoirs (x2)	1471008
❺	Seau anatomique avec couvercle	1470991
❻	Patins pour pieds (x4)	1470992



NOUVEAU

Invacare® Omega Ajustable

H450LA

- Chaise ajustable en hauteur de 46 à 61 cm sans outil
- Seau de forme anatomique, escamotable par le côté et par le haut
- Qualité et stabilité de l'assise
- Coloris bleu Invacare®
- Découpe intime : 25,5 x 21,5 cm

Pièces détachées

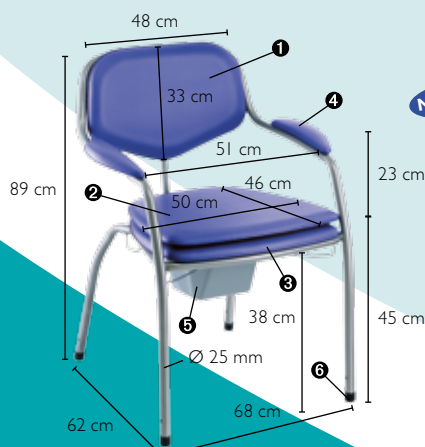
❶	Garniture de dossier	1471004
❷	Assise amovible	1471005
❸	Assise percée	1471007
❹	Manchettes d'accoudoirs	1471008
❺	Seau anatomique avec couvercle	1470991
❻	Tube télescopique	1470995
❼	Clip verrouillage pour tube télescopique	1470996
❽	Patins pour pieds	1470997

NOUVEAU

Kit de réglage en hauteur

H45I

- Compatible avec chaises Omega H450 et H460
- Permet d'ajuster le hauteur des pieds de 46 à 61 cm
- Permet d'avoir une inclinaison d'assise en utilisant 2 pieds au lieu de 4



NOUVEAU

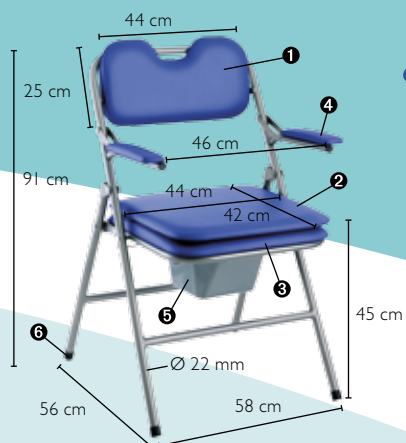
Invacare® Omega Comfort

H460

- Dossier plus haut pour plus de confort
- Assise et accoudoirs plus épais
- Seau de forme anatomique, escamotable par le côté et par le haut
- Coloris bleu Invacare® et bleu Lavande
- Qualité et stabilité de l'assise
- Découpe intime : 25,5 x 21,5 cm

Pièces détachées

	Bleu Lavande	Bleu Invacare	
❶	Garniture de dossier	1471006	1471031
❷	Assise amovible	1470988	1471005
❸	Assise percée	1470989	1471007
❹	Manchettes d'accoudoirs (x2)	1471009	1471038
❺	Seau anatomique avec couvercle	1470991	
❻	Patins pour pieds (x4)	1470992	



NOUVEAU

Invacare® Omega Pliante

H407

- Chaise pliante, facile à ranger.
- Seau de forme anatomique, escamotable par le côté et par le haut
- Coloris bleu Invacare®
- Qualité et stabilité de l'assise
- Découpe intime : 25,5 x 21,5 cm

Pièces détachées

1	Garniture de dossier	1471023
2	Assise amovible	1471024
3	Assise percée	1471025
4	Manchettes d'accoudoirs	1471026
5	Seau anatomique avec couvercle	1470991
6	Patins pour pieds	1471002



NOUVEAU

Invacare® Omega Mobile

H750

- Chaise mobile équipée de 4 roulettes de Ø 100mm dont 2 freinées
- Large poignée de guidage
- Repose-pieds escamotables
- Seau de forme anatomique, escamotable par le côté et par le haut
- Coloris bleu Invacare®
- Découpe intime : 25,5 x 21,5 cm

Pièces détachées

1	Garniture de dossier	1471004
2	Assise amovible	1471005
3	Assise percée	1471007
4	Manchettes d'accoudoirs	1471008
5	Seau anatomique avec couvercle	1470991
6	Roulette Simple Ø 100mm	1470993
7	Roulette avec frein Ø 100mm	1470994



Invacare® Cascata

H720T4C

- Accoudoirs escamotables
- Repose-pieds escamotables et amovibles
- Découpe assise percée: 27 x 20 cm (sans porte seau)

Pièces détachées

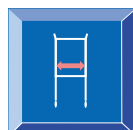
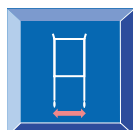
1	Assise amovible	EC-52BC05
2	Assise percée (sans porte seau)	EC-52BC06
3	Porte seau plastique	EC-520C06
4	Toile de dossier	EC-520A06
5	Manchette d'accoudoir	EC-520B05
6	Ensemble accoudoir droit	EC-52CB01L
7	Ensemble accoudoir gauche	EC-52CB01R
8	Repose-pieds gauche	EC-52F374L
9	Repose-pieds droit	EC-52F374R
10	Palette de repose-pieds	EC-520E09
11	Roulette avec frein	EC-520D09
12	Seau + couvercle	EC-520C05
13	Bouton plastique	EC-520A05
14	Embout caoutchouc	EC-520E10
15	Verrouillage accoudoir	EC-520B68
●	Appui-tête	1433702

Configurations



**Seau de forme anatomique
escamotable par le côté et
par le haut.**

Caractéristiques techniques



H450	130 kg	8,3 kg	670 mm	615 mm	455 mm	495 mm
H450LA	130 kg	8,8 kg	670 mm	615 mm	455 mm	495 mm
H460	130 kg	8,5 kg	670 mm	615 mm	455 mm	495 mm
H407	130 kg	9,7 kg	580 mm	755 mm	415 mm	440 mm
H750	130 kg	12,3 kg	670 mm	790 mm	455 mm	495 mm
H720T4C	130 kg	18 kg	570 mm	930 mm	450 mm	620 mm

Coloris



Bleu Invacare®



Bleu Lavande

Garantie : 2 ans

Normes EN NF 1970 – EN NF 14971

Indications données à titre d'information (information non contractuelle).

Invacare® se réserve le droit de modifier sans préavis les données techniques ou de présentations de ce produit.



INVACARE® POIRIER® S.A.S.
Route de Saint Roch · 37230 Fondettes France
Tel. : +33 2 47 62 64 66 · Fax : +33 2 47 42 12 24
Email : contactfr@invacare.com · www.invacare.fr

